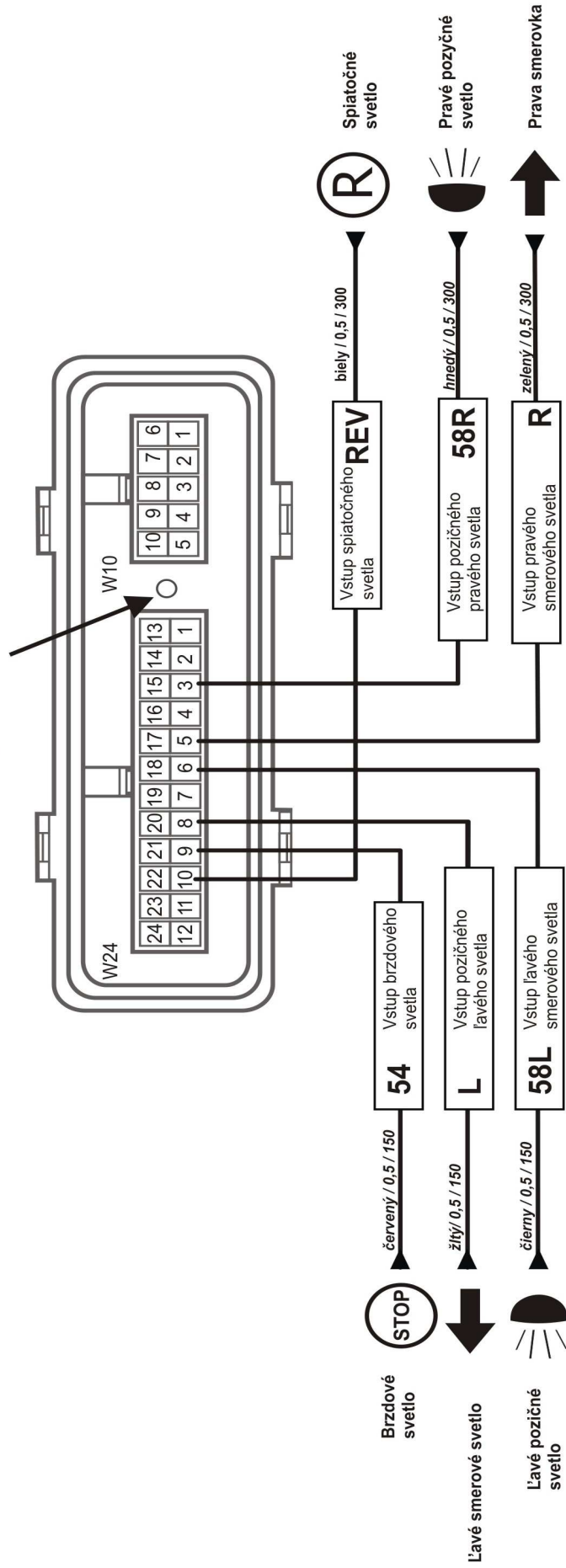


MODEL: MP-4-13 **SCHÉMA ZAPOJENIA MODULU.**

Zapojenie vstupov modulu do svetiel automobilu.

Signalizačná dióda LED

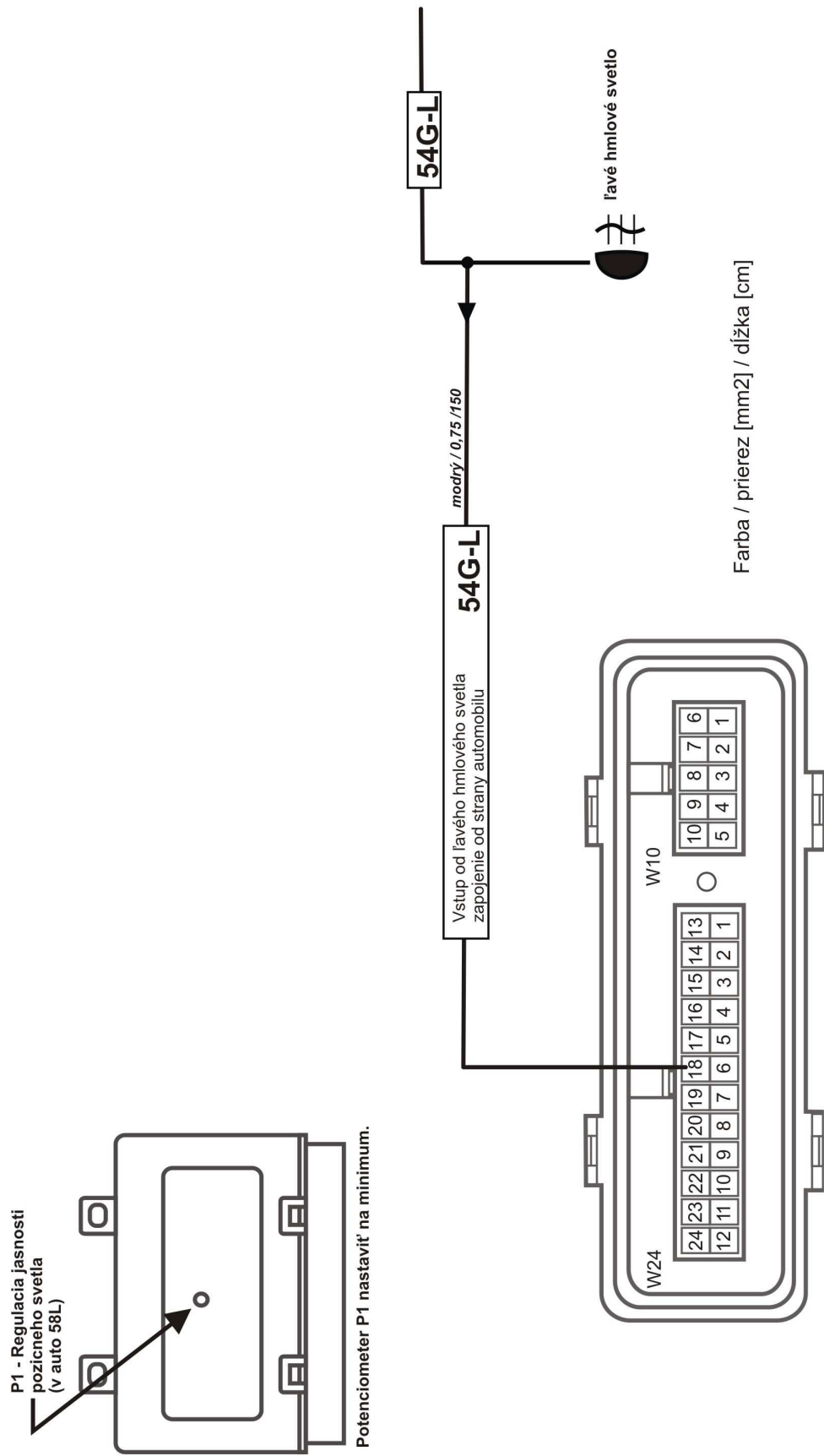
INFOAKU červené stále - začne nabíjanie akumulátora prívesu.
 Začatie nabíjania nastupuje po prekročení napätia v inštalácii automobilu viac než 13,5V.



Farba / hrúbka [mm²] / dĺžka [cm]

MODEL: MP-4-13 **SCHEMA MODULU Mp4 - 13p.**

Schéma zapojenia hmlového svetla.



MODEL: MP-4-13 **SCHEMA ZAPOJENIA MODULU.**

Zapojenie ostatných výstupov.

Farba / prierez [mm2] / dĺžka [cm]

